



## Cutter mélangeur Cutter émulsionneur 11,5L/12.2QT, 2 vitesses

REPÈRE # \_\_\_\_\_

MODELE # \_\_\_\_\_

NOM # \_\_\_\_\_

SIS # \_\_\_\_\_

AIA # \_\_\_\_\_



**602254 (DK120S2U)**

Cutter émulsionneur avec cuve inox 11,5lt/12,2qt, couvercle transparent sans BPA et racleur, lames micro-dentées, 2 vitesses.

### Description courte

Repère No. \_\_\_\_\_

Cutter mélangeur, deux vitesses, 11,5lt/12,2 pintes, inox, cuve amovible, avec couvercle transparent sans BPA et caisson moteur métallique. Avec racleur de cuve pour un travail continu sans arrêt. Deux vitesses : 1260 tr/min et 2480 tr/min. 2000 W/3 HP, 208-240V/60Hz/3-ph, 15,0 ampères

Fourni avec rotor couteaux microdentés

### Caractéristiques principales

- Cutter mélangeur émulsionneur permettant de hacher, broyer, émulsionner, mélanger, et préparer des sauces, de la pâtisserie et les repas à texture modifiée.
- Couvercle transparent avec ouverture pour ajouter les ingrédients en cours de préparation
- Couvercle amovible solidaire du châssis pour une hygiène respectée, une facilité d'utilisation et un gain de place.
- Fonction pulse pour un travail de précision et pour broyer de gros morceaux.
- Productivité adaptée pour 100-200 couverts par service.
- Livré avec :
  - cuve inox de 11.5 litre avec indicateur de niveau maxi des liquides
  - couteau avec lames microdentées et ajourées
  - racleur émulsionneur cuve et couvercle
- Les lames inclinées et la base de la cuve conique assurent un mélange constant et optimisé
- Couvercle avec cadre métallique assurant une parfaite étanchéité
- Toutes les parties en contact avec les aliments sont démontables sans outils pour un nettoyage optimisé

### Construction

- 2 vitesses : 1 500 et 3 000 tr/min.
- Puissance : 2 200 watts.
- Panneau de commande à bouton tactile IP65.
- Le couvercle transparent en polycarbonate sans bisphénol A, comporte un système de sécurité par contact magnétique.
- Cuve en acier inox avec bec verseur anti-fuite et poignées.
- Racleur avec poignée inox, facile à démonter.
- Poignée de couvercle avec système de verrouillage à double sécurité.
- Un dispositif de sécurité nécessite d'appuyer sur le bouton marche pour relancer l'appareil après une coupure électrique.
- Moteur industriel asynchrone silencieux pour conjuguer robustesse et durée de vie prolongée.

### Accessoires inclus

- 1 X Racleur émulsionneur PNC 650059 pour K120S et KE120S - à utiliser uniquement avec le rotor couteaux microdentés
- 1 X Rotor couteaux microdentés pour cutter émulsionneur 11.5 L PNC 650060

APPROBATION: \_\_\_\_\_



Cutter émulsionneur 11,5L/12.2QT, 2 vitesses  
Cutter mélangeur



## Cutter mélangeur Cutter émulsionneur 11,5L/12.2QT, 2 vitesses

- 1 X Cuve inox capacité 11,5 litres avec PNC 650073 indication du niveau maximal de liquide

### Accessoires en option

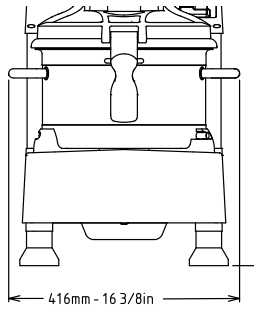
- Racleur émulsionneur pour K120S et KE120S - à utiliser uniquement avec le rotor couteaux microdentés PNC 650059
- Rotor couteaux microdentés pour cutter émulsionneur 11.5 L PNC 650060
- Cuve inox capacité 11,5 litres avec indication du niveau maximal de liquide PNC 650073
- Table inox roulante - Hauteur : 730 mm PNC 653017
- Rotor à couteaux crantés pour cutter 11.5 L (ne pas utiliser avec le racleur de cuve) PNC 653299
- Rotor à couteaux crantés spécial viande pour cutter 11.5 L (ne pas utiliser avec le racleur de cuve) PNC 653538



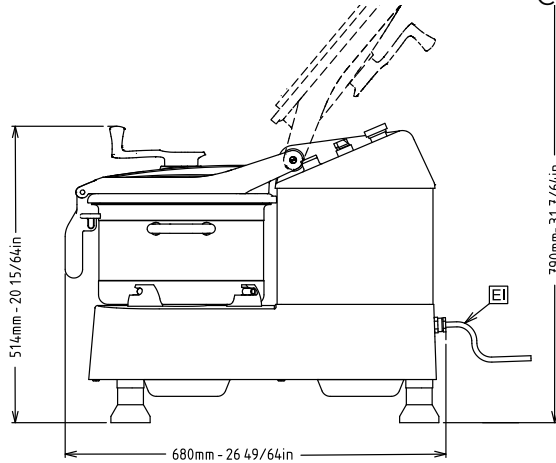


# Cutter mélangeur Cutter émulsionneur 11,5L/12.2QT, 2 vitesses

Avant

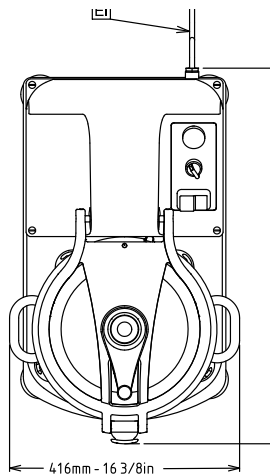


Côté



**EI** = Connexion  
électrique

Dessus



## Électrique

<b>Voltage :</b>	208-240 V/3 ph/60 Hz
<b>Total Watts :</b>	2.2 kW
<b>Type de prise</b>	USA NEMA L15-20P

## Informations générales

<b>Largeur extérieure</b>	16 3/8" (416 mm)
<b>Profondeur extérieure</b>	26 3/4" (680 mm)
<b>Hauteur extérieure</b>	20 3/8" (517 mm)
<b>Largeur brute :</b>	31 7/8" (810 mm)
<b>Profondeur brute :</b>	20 1/2" (520 mm)
<b>Hauteur brute :</b>	31 1/2" (800 mm)
<b>Poids brut :</b>	159 lbs (72 kg)



Cutter mélangeur  
Cutter émulsionneur 11,5L/12.2QT, 2 vitesses  
La société se réserve le droit de modifier les spécifications techniques sans préavis.

2026.04.21